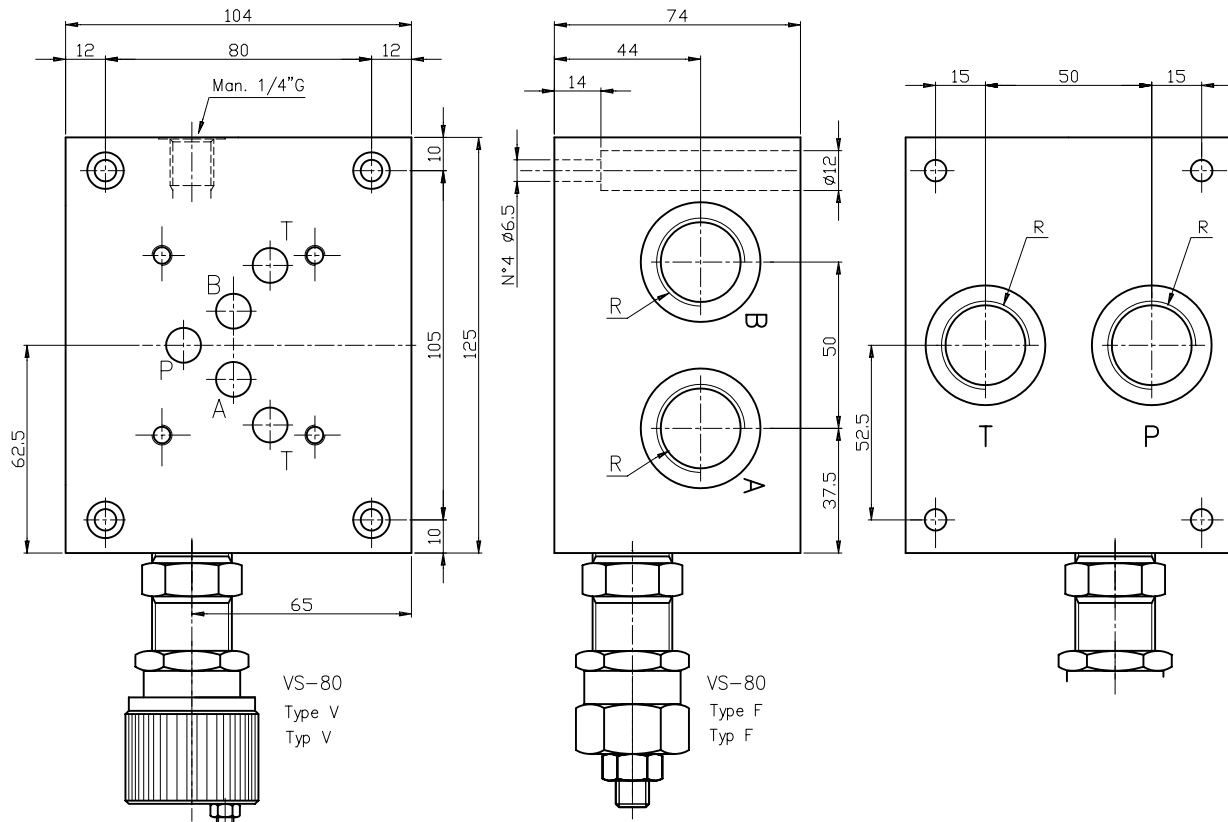


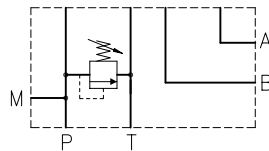
**SUBPLATE TYPE ES5B...**  
**GRUNDPLATTE TYP ES5B...**

Sub plate, A-B on side and P-T on rear, with pressure relief valve. (RV)  
 Weight = 7 kg  
 Grundplatte, A-B seitlich, P-T ruckseitig, mit Druckbegrenzungsventil. (DBV)  
 Gewicht = 7 Kg

**CETOP 5**  
**NG 10**



Hydr. symbol  
 Symbol



Ordering code  
 Bestell-Code

